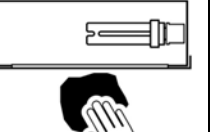
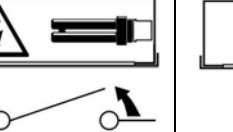
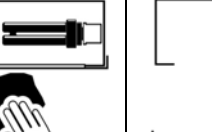
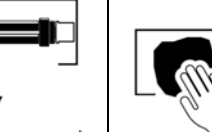
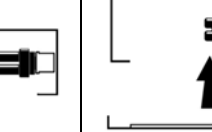
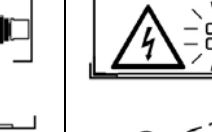
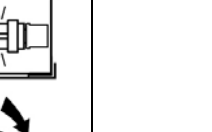


Instruktion för underhåll

Byte av ljuskälla	Bryt strömmen stäng av strömförsörjningen till armaturen	Öppna armaturen (se installationsanvisningen)	Avlägsna ljuskällan lämna den till återvinning	Sätt i ny ljuskälla i befintlig lamhållare	Montera eventuell skärm / bländskydd	Gör ett funktionstest
						

Rengöring av armatur

Torka av arma- turens utsida	Bryt strömmen stäng av strömmen till armaturen	Torka av skärm eller bländskydd	Öppna armaturen	Torka av armaturens insida	Montera eventuell skärm / bländskydd	Gör ett funktionstest
						

Instruktion för återvinning av armatur

Bryt strömmen stäng av strömmen till armaturen	Lämna till EI-Kretsen för återvinning
	<p>Ansluten till</p>  <p>Se www.el-kretsen.se för information om avlämning</p>