

Installation Manual

Armaturen skruvas fast tillsammans med fästet så att det spänns mot vägg eller tak

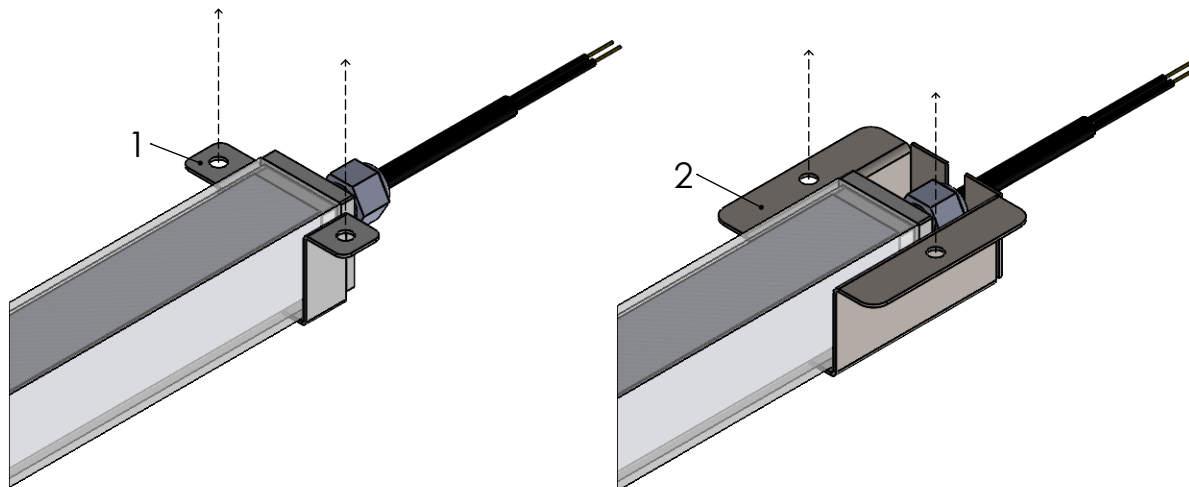
1: Standardfästet är flyttbart

2: Tillvalsfästet är avsett att gömma eller skydda föskruvning

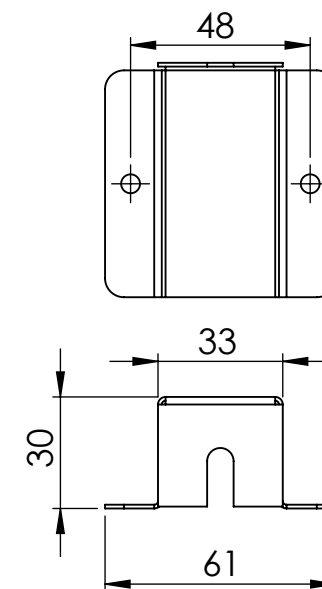
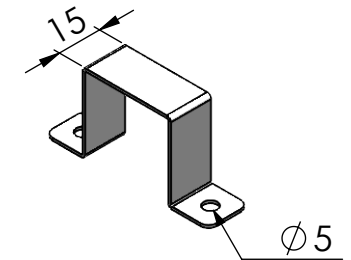
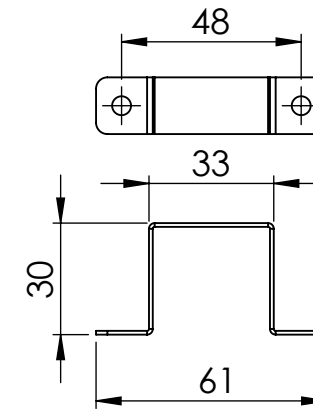
Kabel kopplas i trafo

1=(+)

2=(-)



Standard fäste



Tillval fäste

