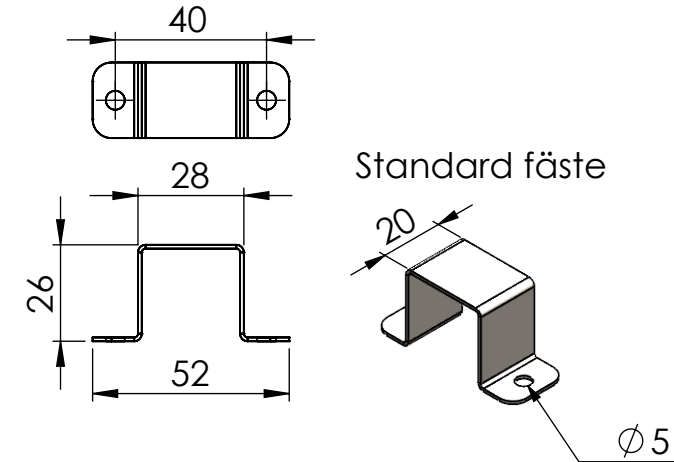


Installation Manual

Armaturen skruvas fast tillsammans med fästet så att det spänns mot vägg eller tak

1: Standardfästet är flyttbart

2: Tillvalsfästet är avsett att gömma eller skydda förskruvning



Kabel kopplas i trafo

1=(+)
2=(-)

