

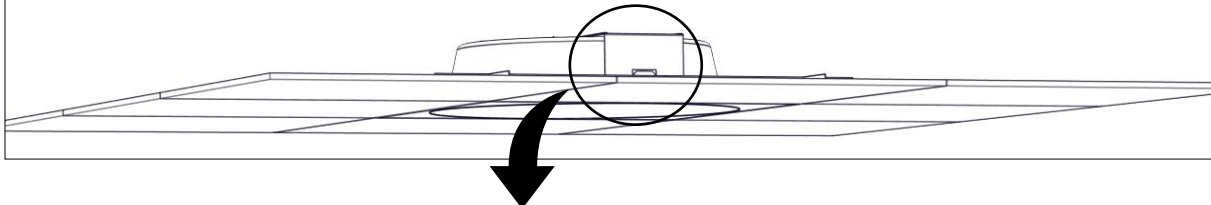
Clever one

Installationsmanual för montering av takfäste. (*Installation manual for mounting ceiling bracket.*)

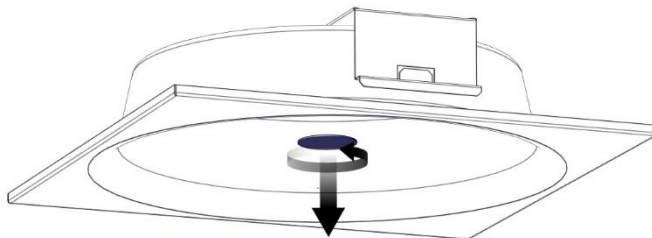


FLUX AB | Mallslingan 26 | SE-18766 Täby
08-693 05 00 | www.flux.nu

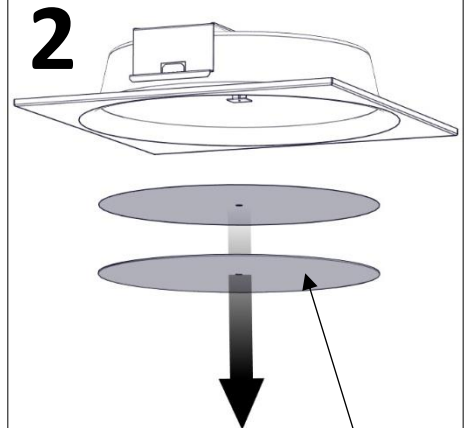
Takfäste, HB (Ceiling bracket, HB)



1

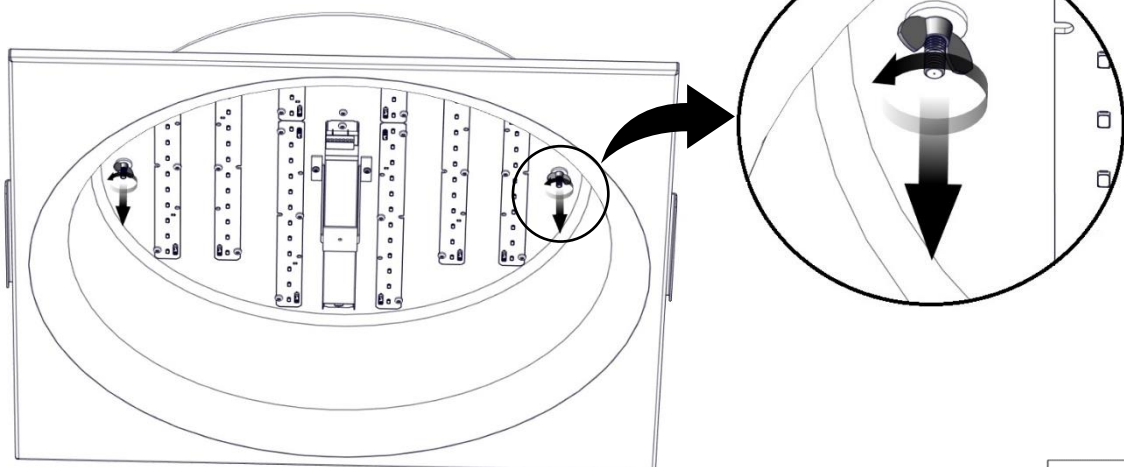


2



Ta bort plasterna.
(*Remove the plastics.*)

3



Undvik att ta på LED.
(*Avoid touching the LED.*)

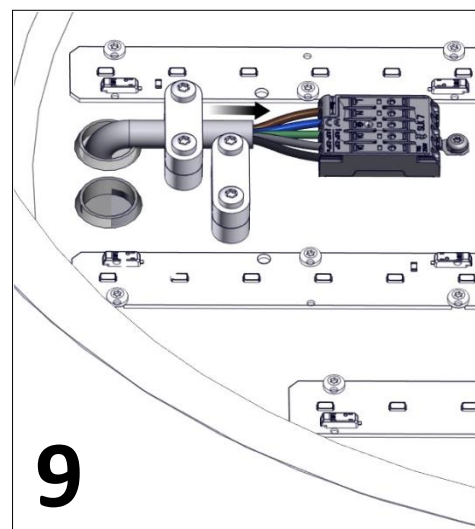
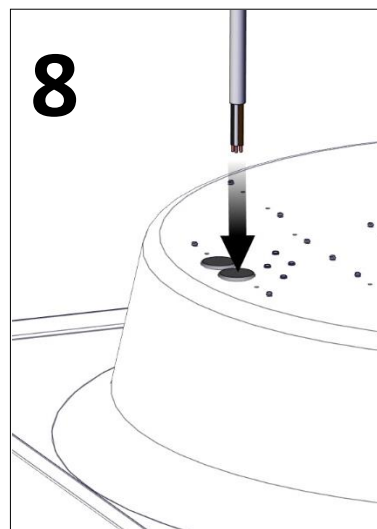
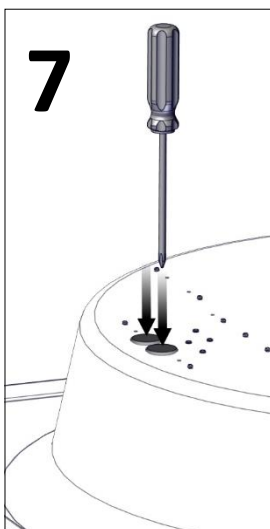
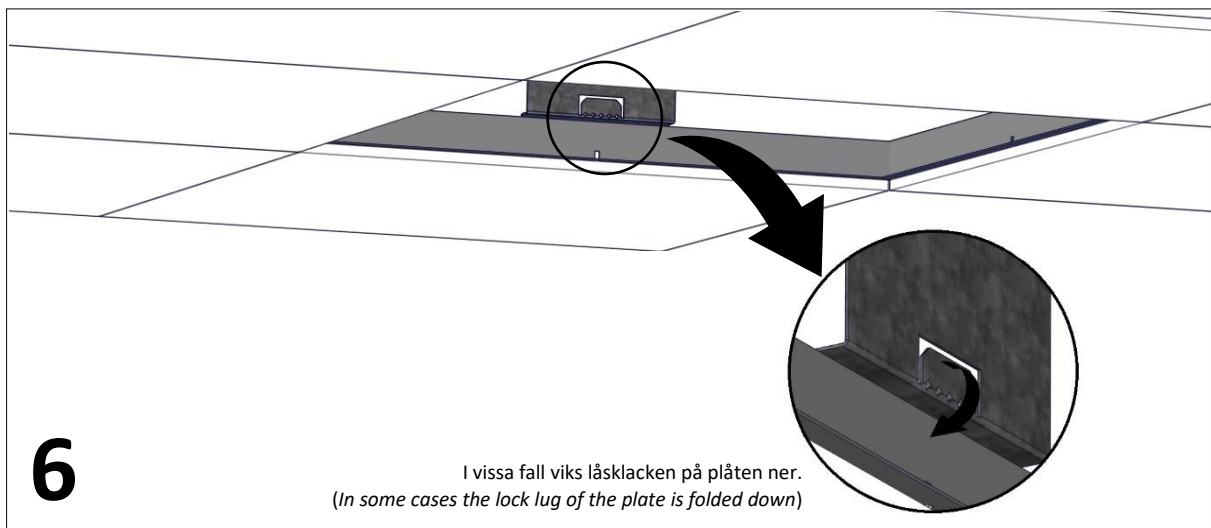
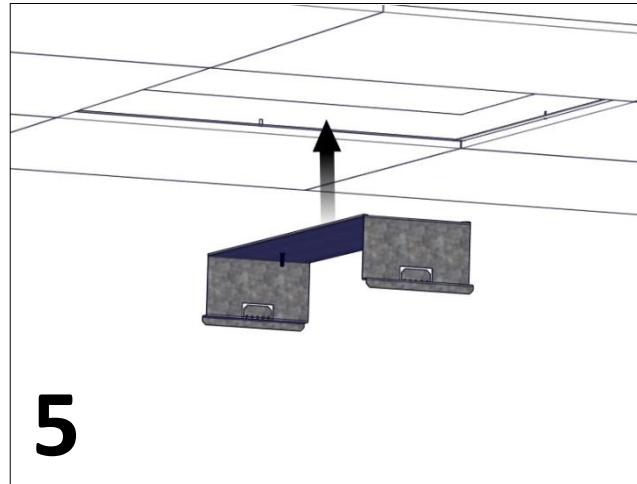
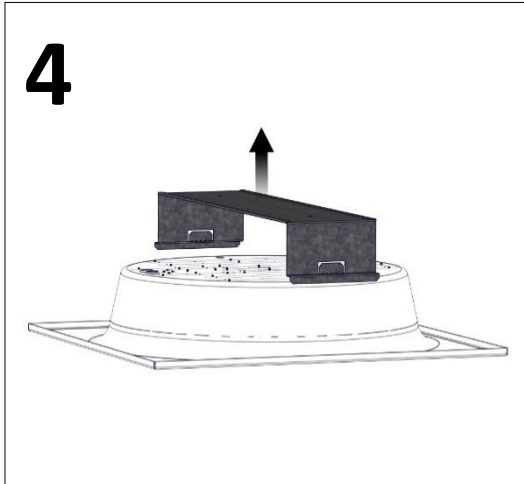


Clever one

Installationsmanual för montering av takfäste. (*Installation manual for mounting ceiling bracket.*)

FLUX

FLUX AB | Mallslingan 26 | SE-18766 Täby
08-693 05 00 | www.flux.nu

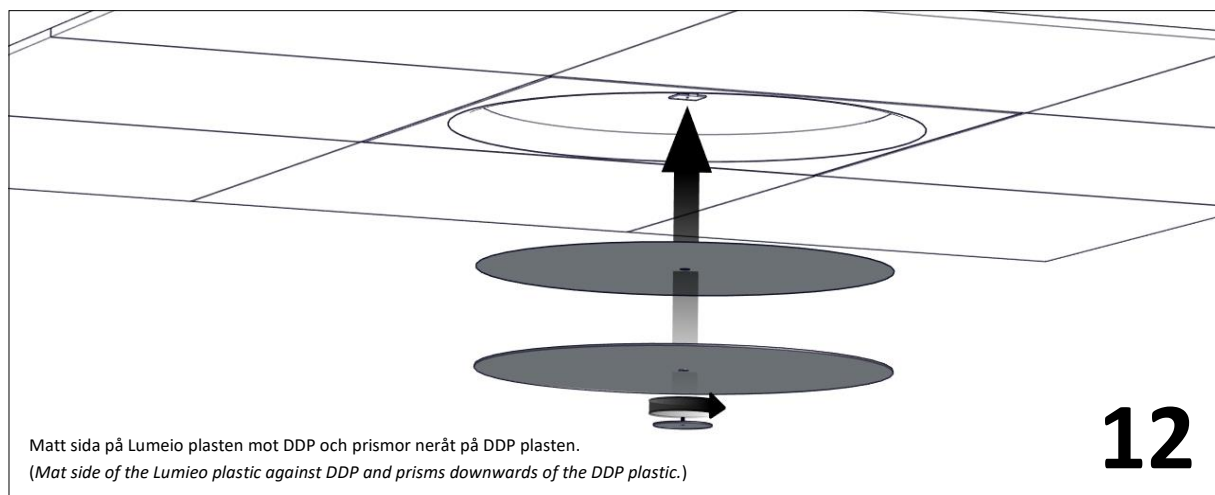
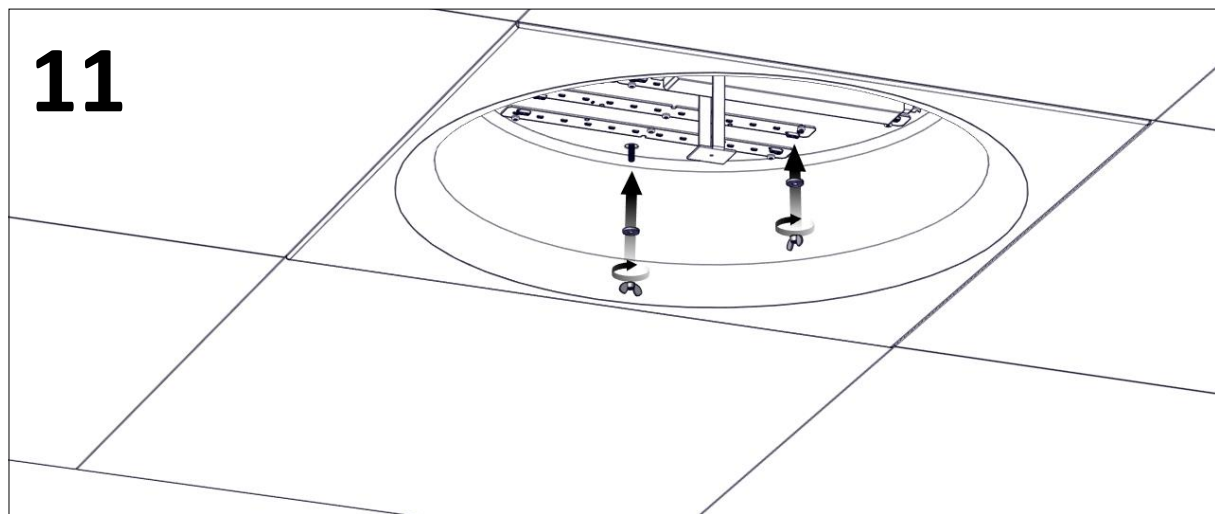
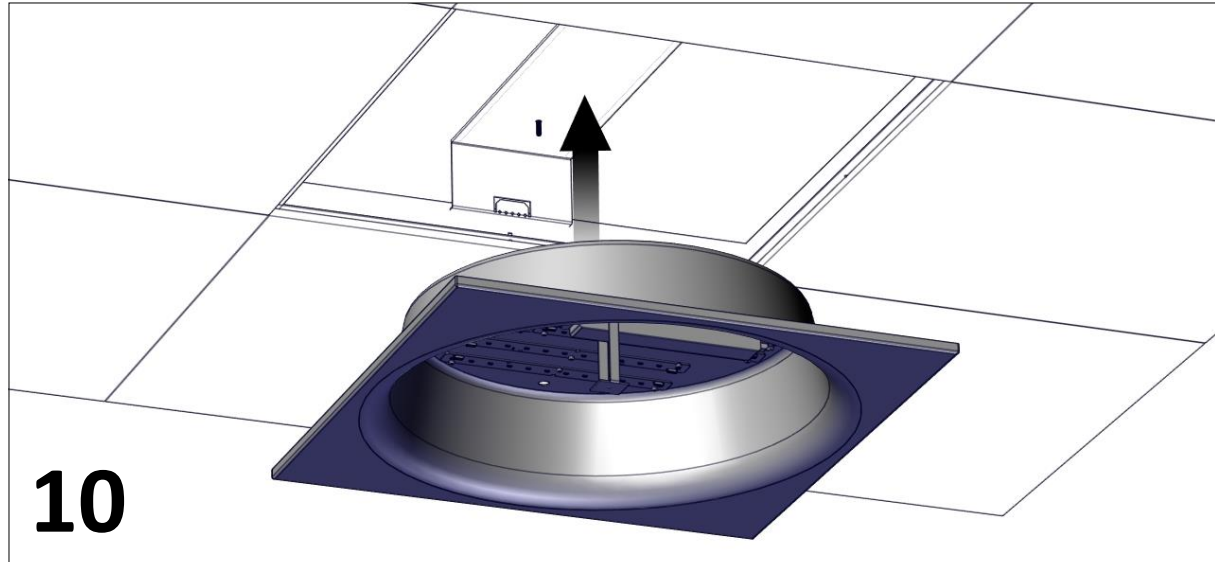


Clever one

Installationsmanual för montering av takfäste. (*Installation manual for mounting ceiling bracket.*)

FLUX

FLUX AB | Mallslingan 26 | SE-18766 Täby
08-693 05 00 | www.flux.nu



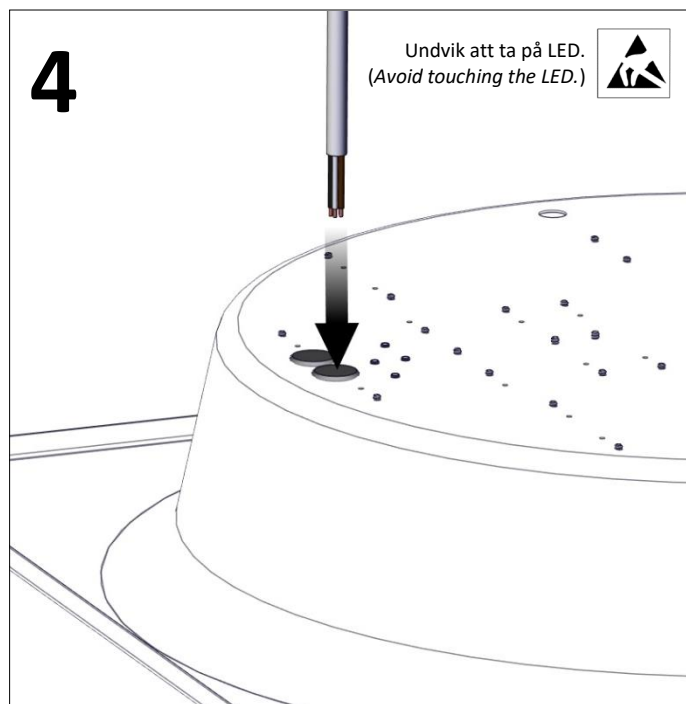
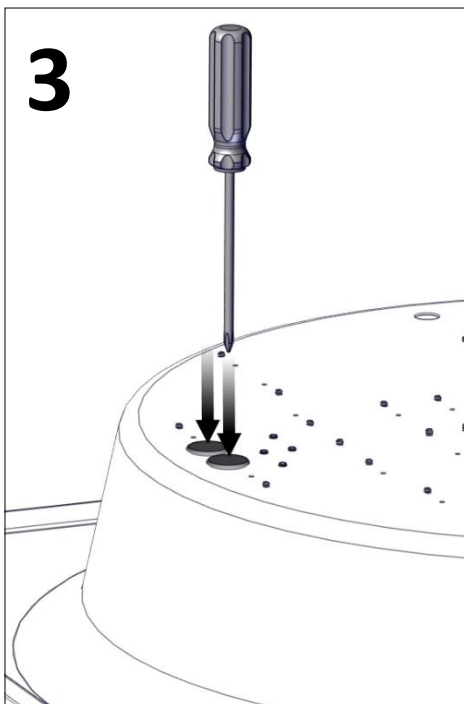
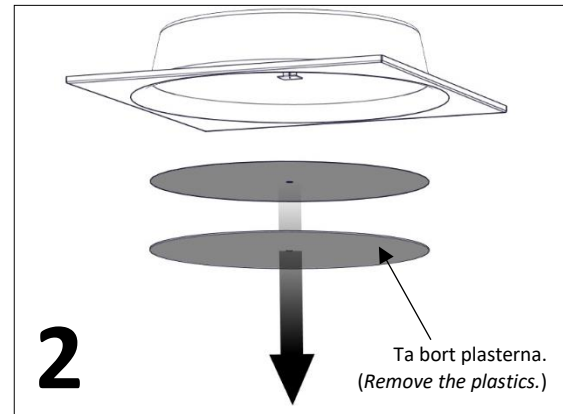
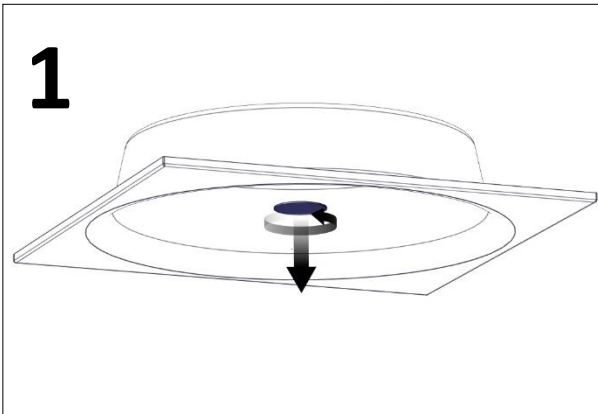
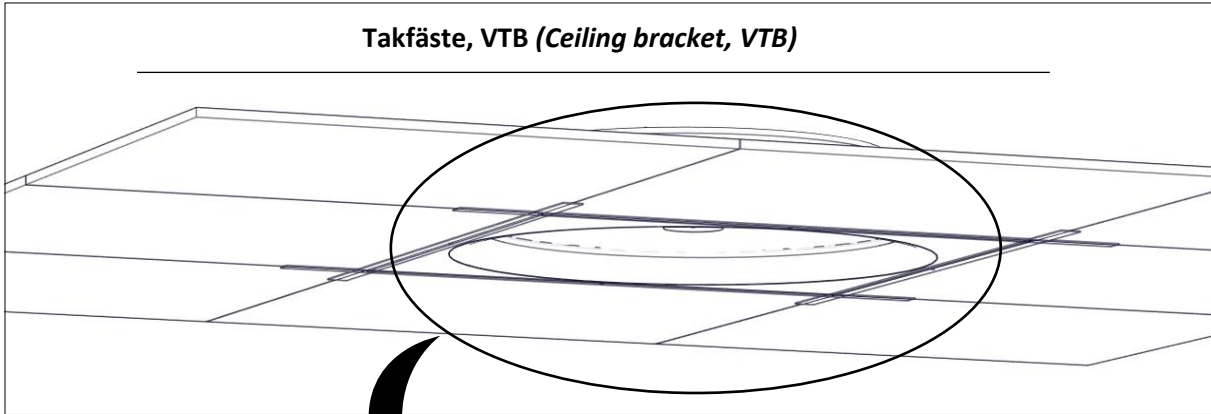
Clever one

Installationsmanual för montering av takfäste. (*Installation manual for mounting ceiling bracket.*)



FLUX AB | Mallslingan 26 | SE-18766 Täby
08-693 05 00 | www.flux.nu

Takfäste, VTB (Ceiling bracket, VTB)

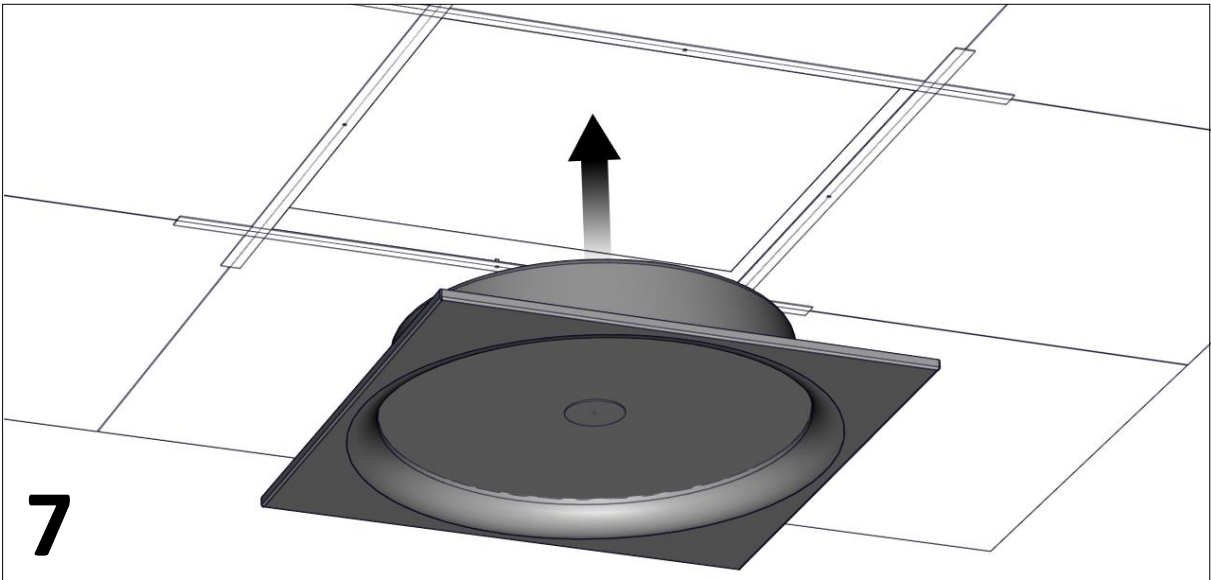
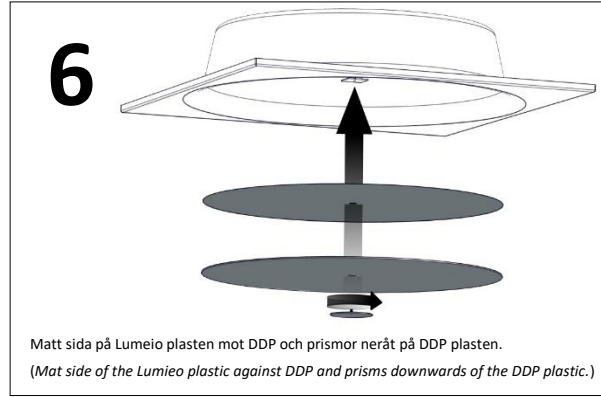
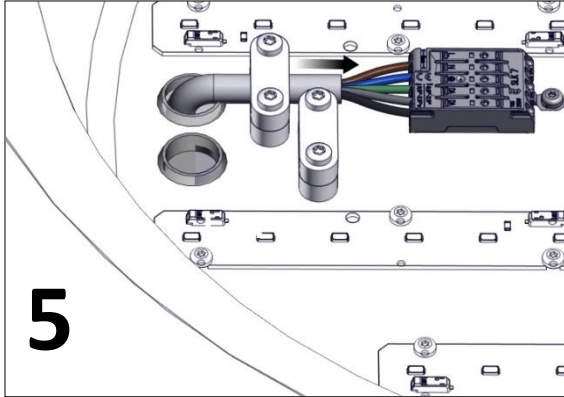


Clever one

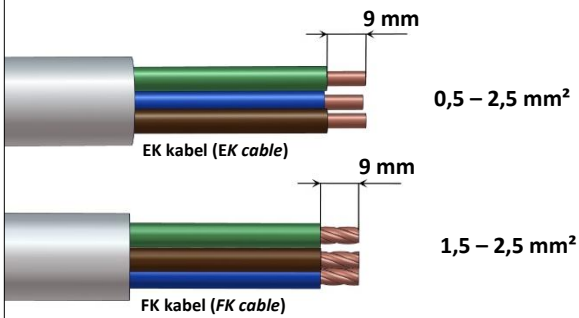
Installationsmanual för montering av takfäste. (*Installation manual for mounting ceiling bracket.*)



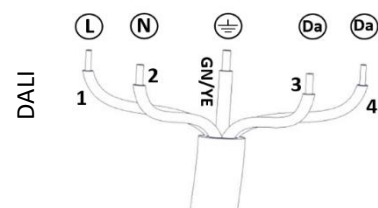
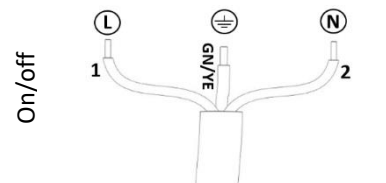
FLUX AB | Mallslingan 26 | SE-18766 Täby
08-693 05 00 | www.flux.nu



Kabeltyp och tvärsnitt (*Wiring type and cross section*)



Armatur installation (*Luminaire installation*)



Ljuskällan ska enbart bytas ut av tillverkaren eller dess utsedd person.
(*The light source shall only be replaced by the manufacturer or its designated person*)