

Pole 80

Installationsmanual för montering med väggfäste och armatur installation. *(Installation manual for mounting wall bracket and luminaire installation.)*

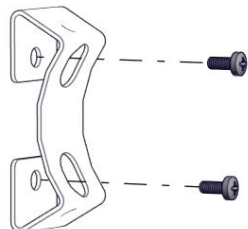


FLUX AB | Mallslingan 26 | SE-18766 Täby
08-693 05 00 | www.flux.nu

Väggfäste (Wall bracket) -1011871



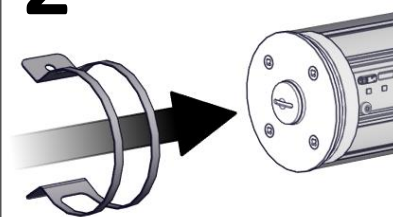
1



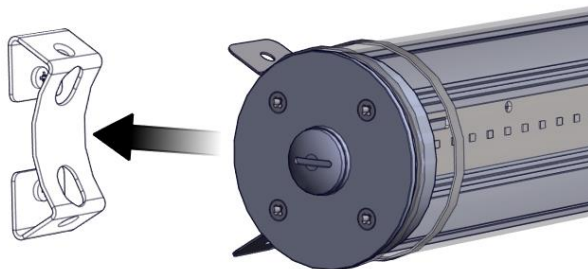
Tak/väggskruv medföljs ej.
(Ceiling/wall screws are not included.)



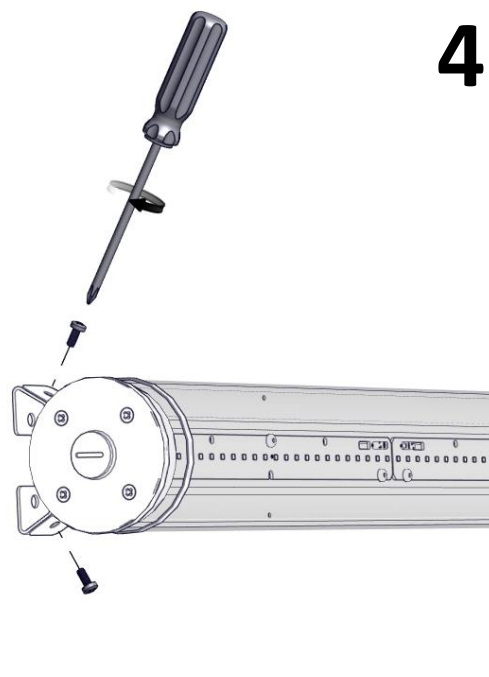
2



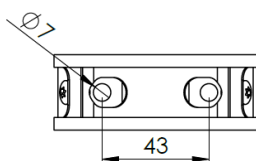
3



4



**Mått väggfäste
(Dimension wall bracket)**



Tillval (Optional)

Pendel takfäste
*(Pendant ceiling
bracket) - 1016447*



Ljuskällan ska enbart bytas ut av tillverkaren eller dess utsedda person.

(The light source shall only be replaced by the manufacturer or its designated person.)

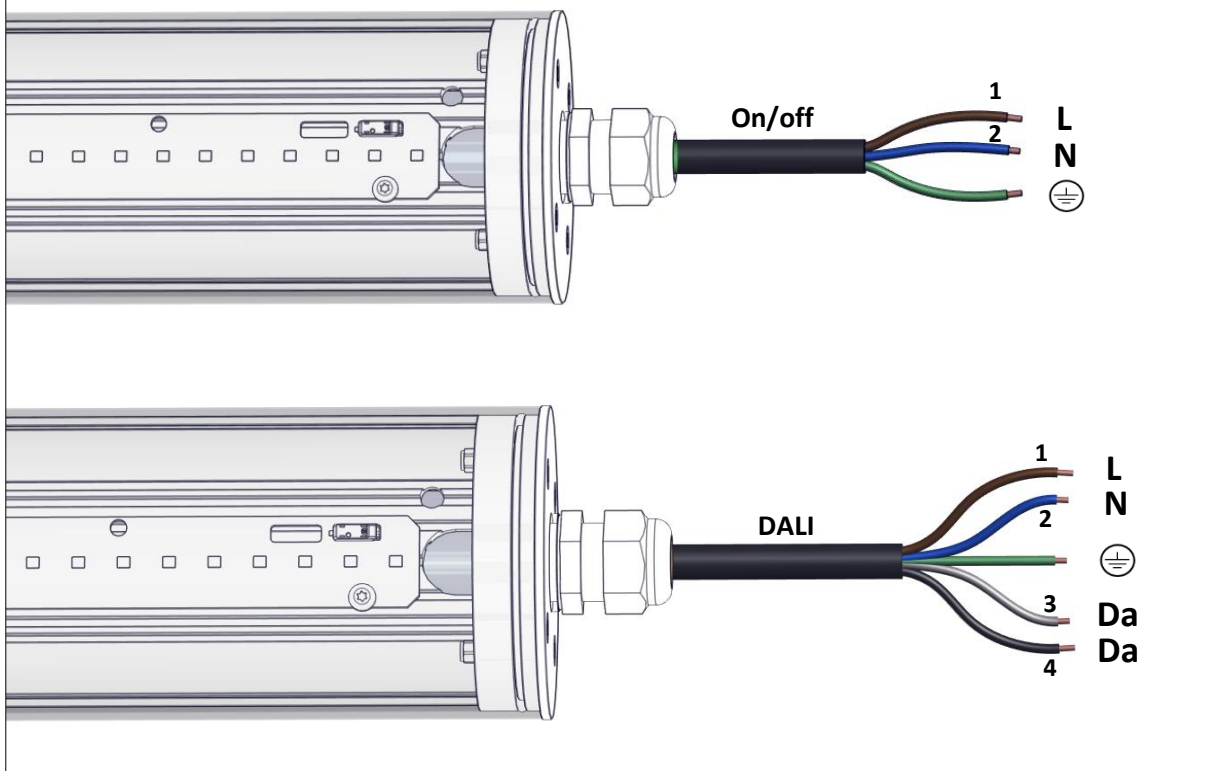
Pole 80

Installationsmanual för montering med väggfäste och armaturinstallation. (*Installation manual for mounting wall bracket and luminaire installation.*)

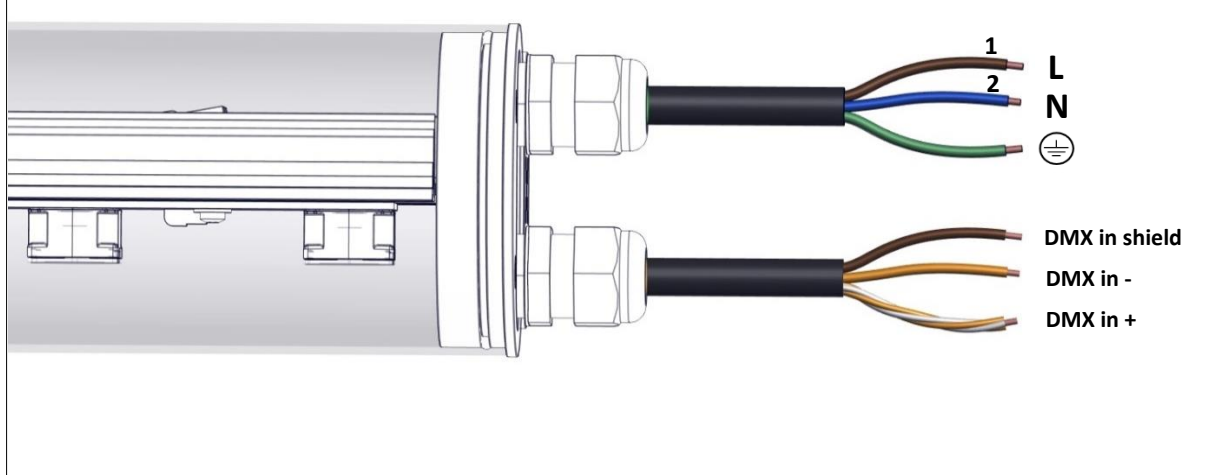


FLUX AB | Mallslingan 26 | SE-18766 Täby
08-693 05 00 | www.flux.nu

Armaturl installation (Luminaire installation) – On/off, DALI



Armaturl installation (Luminaire installation) – DMX Version



Pole 80

Installationsmanual för montering med väggfäste och armatur installation. (*Installation manual for mounting wall bracket and luminaire installation.*)

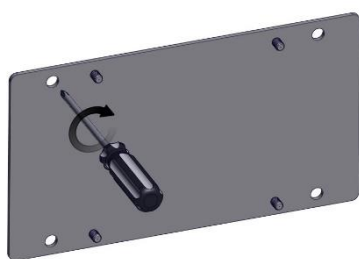
FLUX

FLUX AB | Mallslingan 26 | SE-18766 Täby
08-693 05 00 | www.flux.nu

Väggfäste/Tak öppet (Wall bracket/Open ceiling) - 1026769

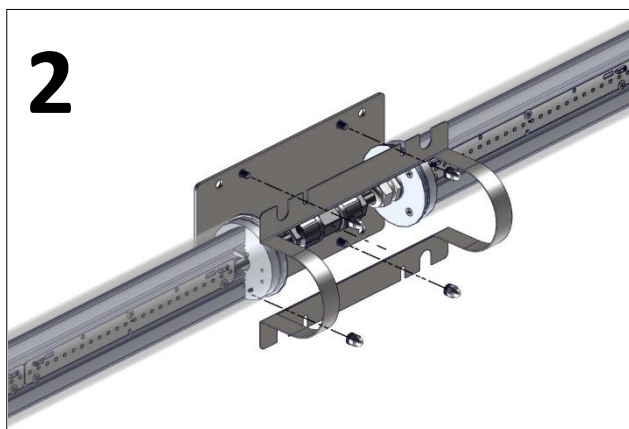


1



Tak/väggskruv medföljs ej.
(Ceiling/wall screws are not included.)

2



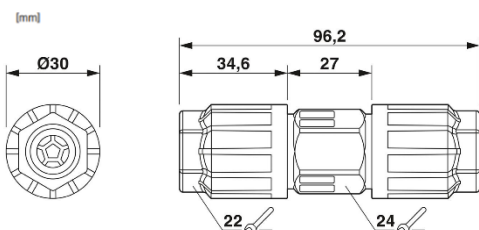
Ljuskällan ska enbart bytas ut av tillverkaren eller dess utsedda person.

(The light source shall only be replaced by the manufacturer or its designated person.)

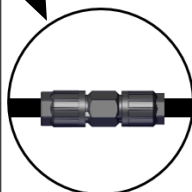
Rampinstallation (Ramp installation)



Mått Koppling (Dimensions Coupling)



Koppling (Coupling)



1023535 – Kabelförbindningar, QUICKON-anslutning, pottal: 2+PE, 0,5mm² - 1,5mm², ledarens ytterdiameter: 5mm² - 9,5mm²

För installation av snabbkoppling, se medföljande blad

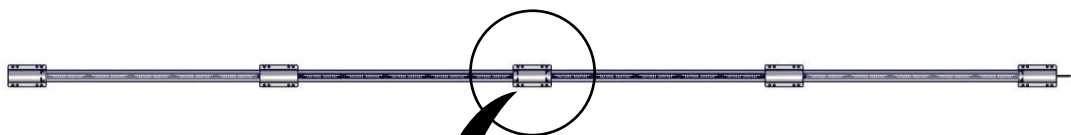
Pole 80

Installationsmanual för montering med väggfäste och armatur installation. (*Installation manual for mounting wall bracket and luminaire installation.*)

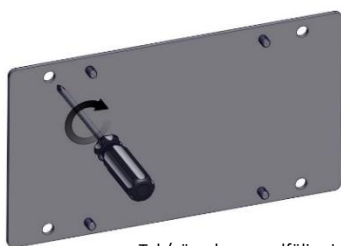


FLUX AB | Mallslingan 26 | SE-18766 Täby
08-693 05 00 | www.flux.nu

Väggfäste/Tak täckande (Wall bracket/Roof ceiling) - 1026768

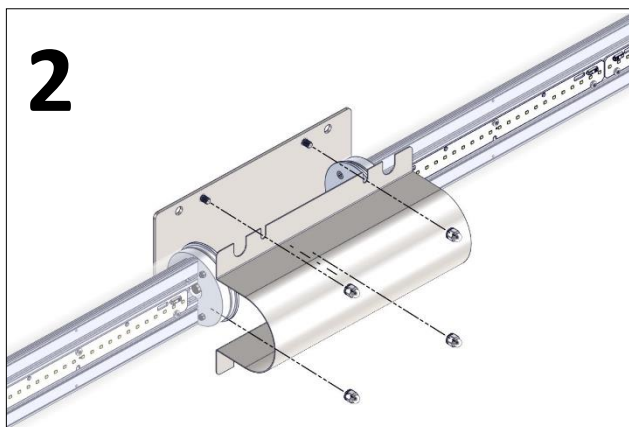


1



Tak/väggskruv medföljs ej.
(Ceiling/wall screws are not included.)

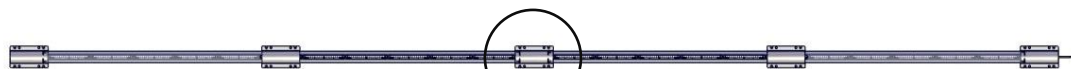
2



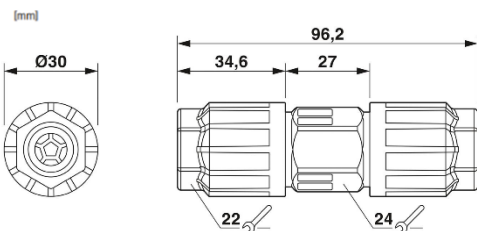
Ljuskällan ska enbart bytas ut av tillverkaren eller dess utsedda person.

(The light source shall only be replaced by the manufacturer or its designated person.)

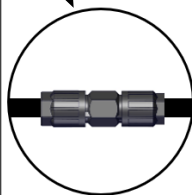
Rampinstallation (Ramp installation)



Mått Koppling (Dimensions Coupling)



Koppling (Coupling)



1023535 – Kabelförbindningar, QUICKON-anslutning, potal: 2+PE, 0,5mm² - 1,5mm², ledarens ytterdiameter: 5mm² - 9,5mm²

För installation av snabbkoppling, se medföljande blad

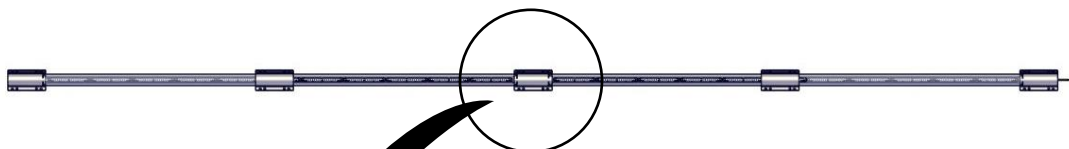
Pole 80

Installationsmanual för montering med väggfäste och armatur installation. (*Installation manual for mounting wall bracket and luminaire installation.*)

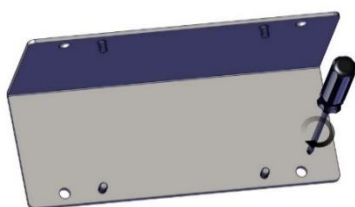
FLUX

FLUX AB | Mallslingan 26 | SE-18766 Täby
08-693 05 00 | www.flux.nu

Väggfäste vinkel täckande (Wall bracket angle covering) - 1021414

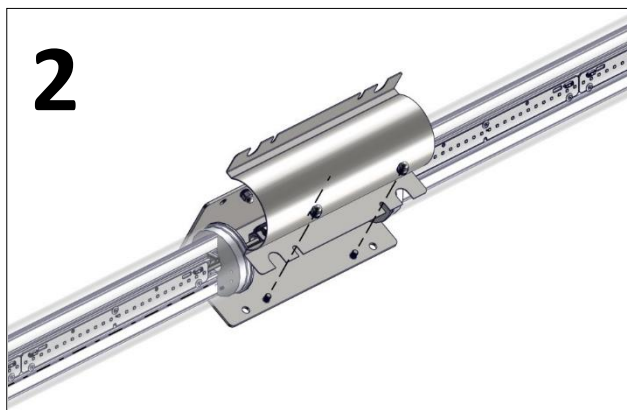


1



Tak/väggskruv medföljs ej.
(*Ceiling/wall screws are not included.*)

2



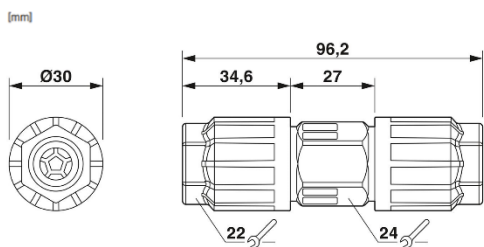
Ljuskällan ska enbart bytas ut av tillverkaren eller dess utsedda person.

(*The light source shall only be replaced by the manufacturer or its designated person.*)

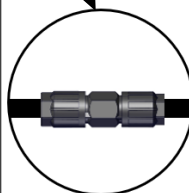
Rampinstallation (Ramp installation)



Mått Koppling (Dimensions Coupling)



Koppling (Coupling)



1023535 – Kabelförbindningar, QUICKON-anslutning,
poltal: 2+PE, 0,5mm² - 1,5mm², ledarens ytterdiameter:
5mm² - 9,5mm²

För installation av snabbkoppling, se medföljande blad

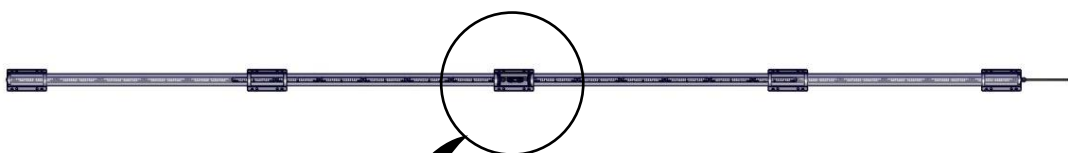
Pole 80

Installationsmanual för montering med väggfäste och armatur installation. (*Installation manual for mounting wall bracket and luminaire installation.*)

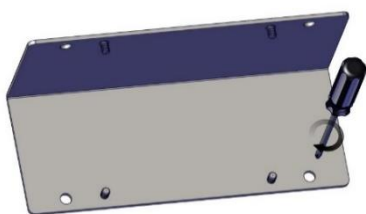
FLUX

FLUX AB | Mallslingan 26 | SE-18766 Täby
08-693 05 00 | www.flux.nu

Väggfäste vinkel öppet (*Wall bracket angle open*) - 1021545



1



Tak/väggskruv medföljs ej.
(*Ceiling/wall screws are not included.*)

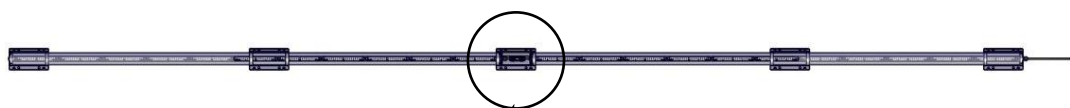
2



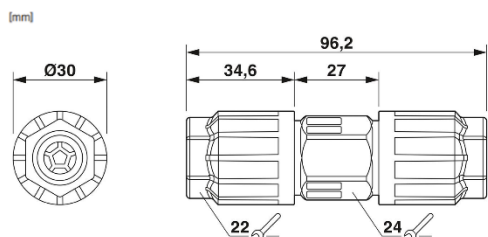
Ljuskällan ska enbart bytas ut av tillverkaren eller dess utsedda person.

(*The light source shall only be replaced by the manufacturer or its designated person.*)

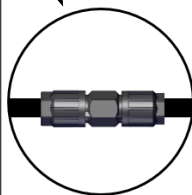
Rampinstallation (*Ramp installation*)



Mått Koppling (*Dimensions Coupling*)



Koppling (*Coupling*)



1023535 – Kabelförbindningar, QUICKON-anslutning,
poltal: 2+PE, 0,5mm² - 1,5mm², ledarens ytterdiameter:
5mm² - 9,5mm²

För installation av snabbkoppling, se medföljande blad

Pole 80

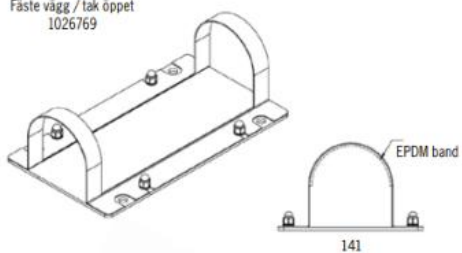
Installationsmanual för montering med väggfäste och armaturinstallation. (Installation manual for mounting wall bracket and luminaire installation.)



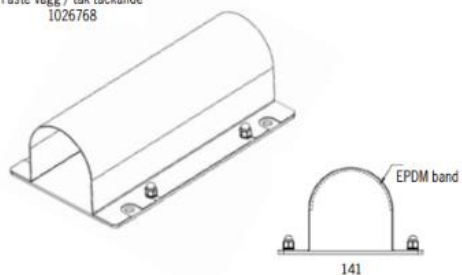
FLUX AB | Mallslingan 26 | SE-18766 Täby
08-693 05 00 | www.flux.nu

Mått väggfäste
(Dimension wall bracket)

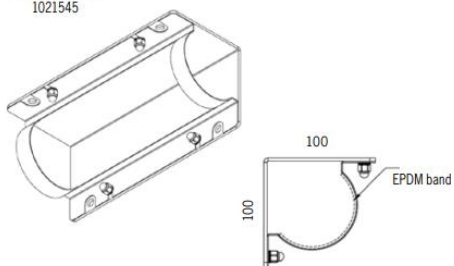
Fäste vägg / tak öppet
1026769



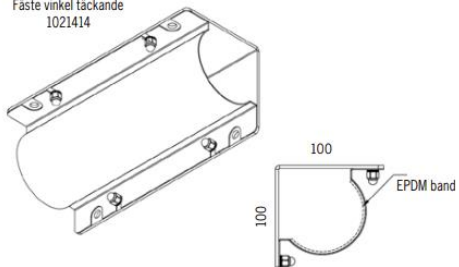
Fäste vägg / tak täckande
1026768



Fäste vinkel öppet
1021545



Fäste vinkel täckande
1021414



[mm]

