

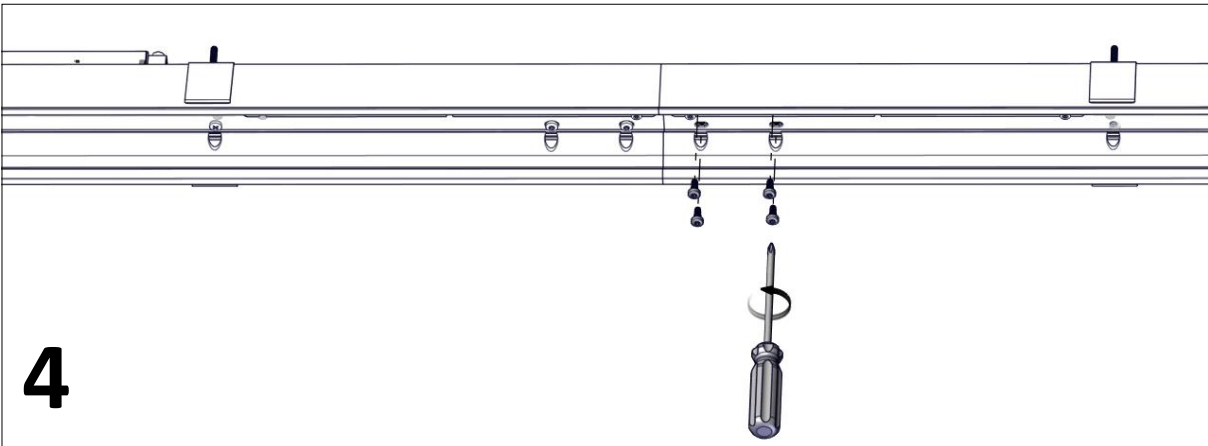
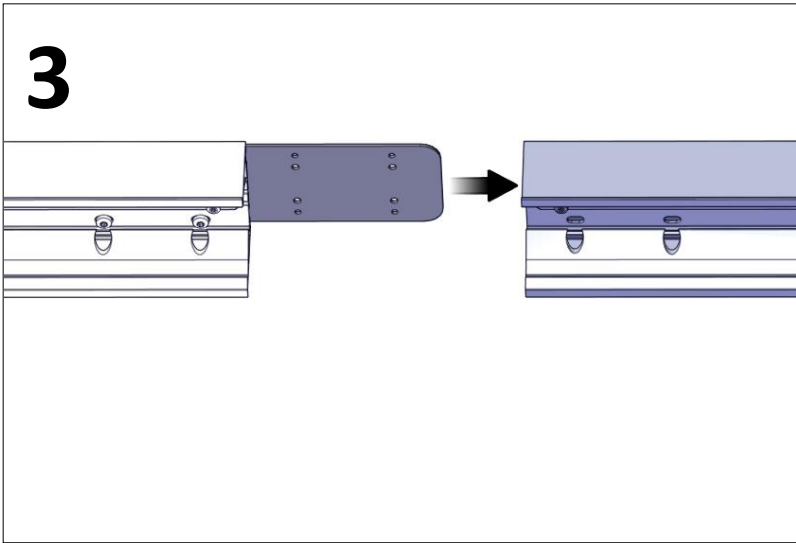
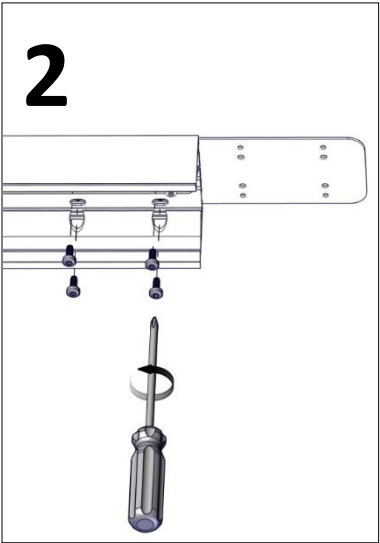
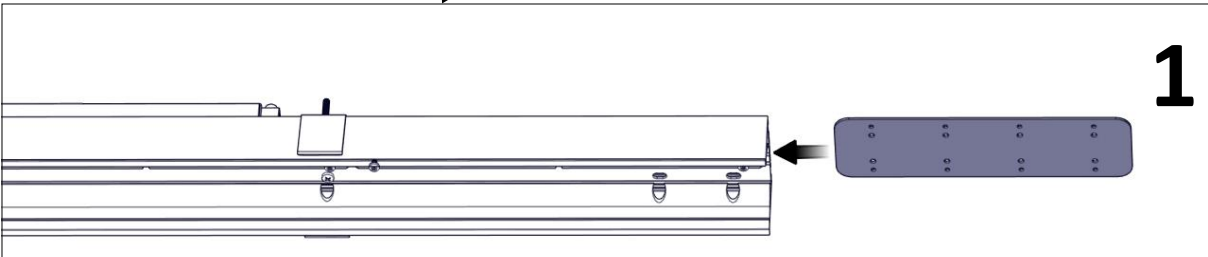
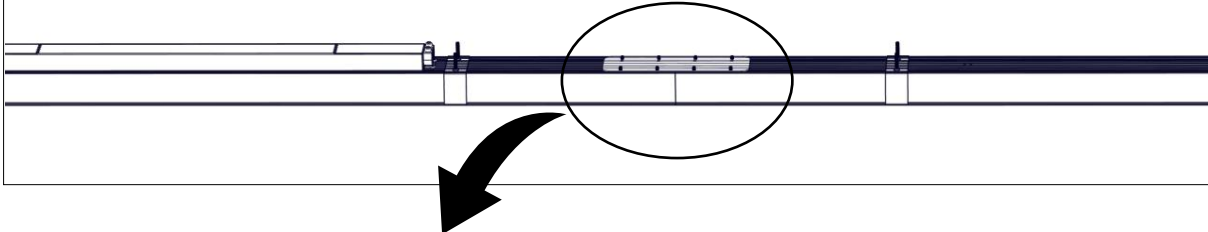
**Cover**

Installationsmanual för ramp- och system-installation. (*Installation manual for ramp installation and system installation.*)



FLUX AB | Mallslingan 26 | SE-18766 Täby  
08-693 05 00 | www.flux.nu

**Rampinstallation (Ramp installation)**



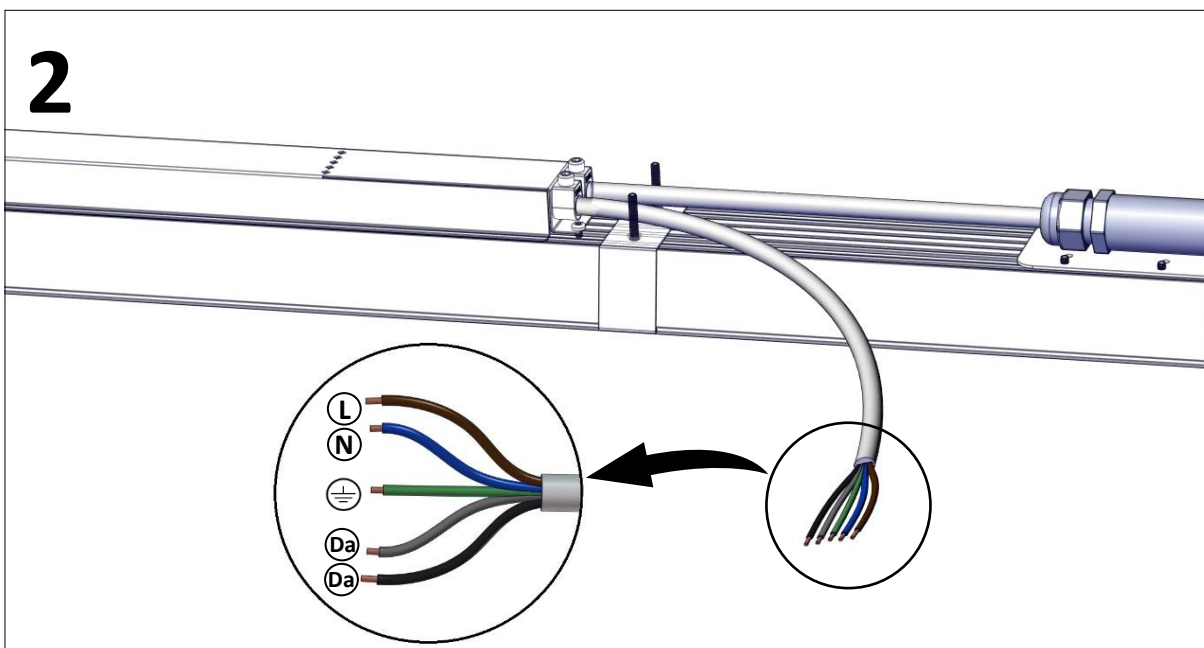
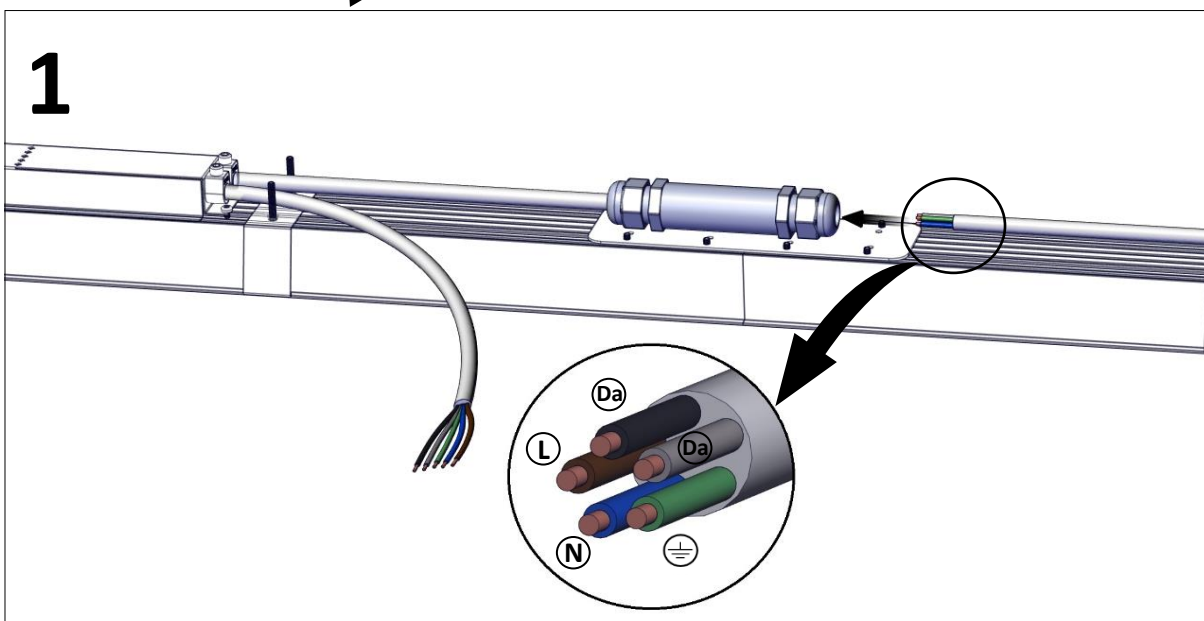
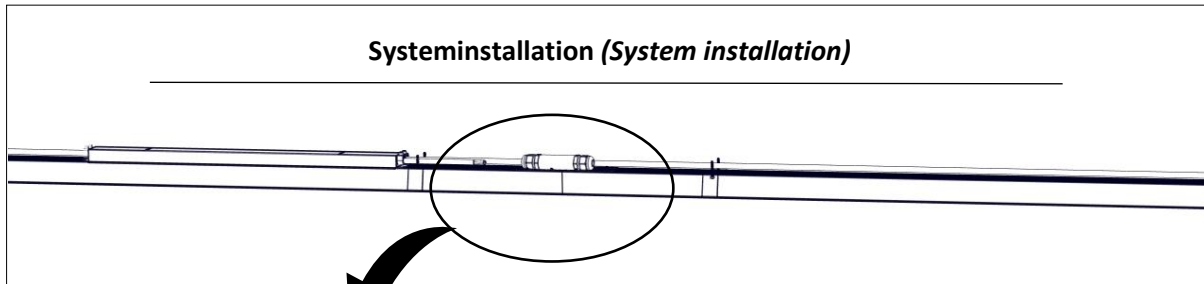
### Cover

Installationsmanual för ramp- och system-installation. (*Installation manual for ramp installation and system installation.*)



FLUX AB | Mallslingan 26 | SE-18766 Täby  
08-693 05 00 | [www.flux.nu](http://www.flux.nu)

### Systeminstallation (System installation)



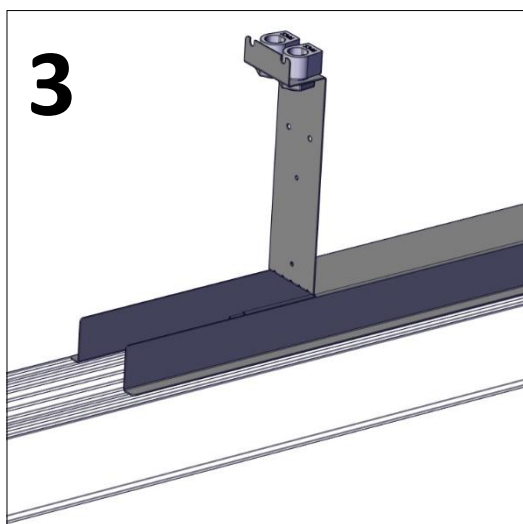
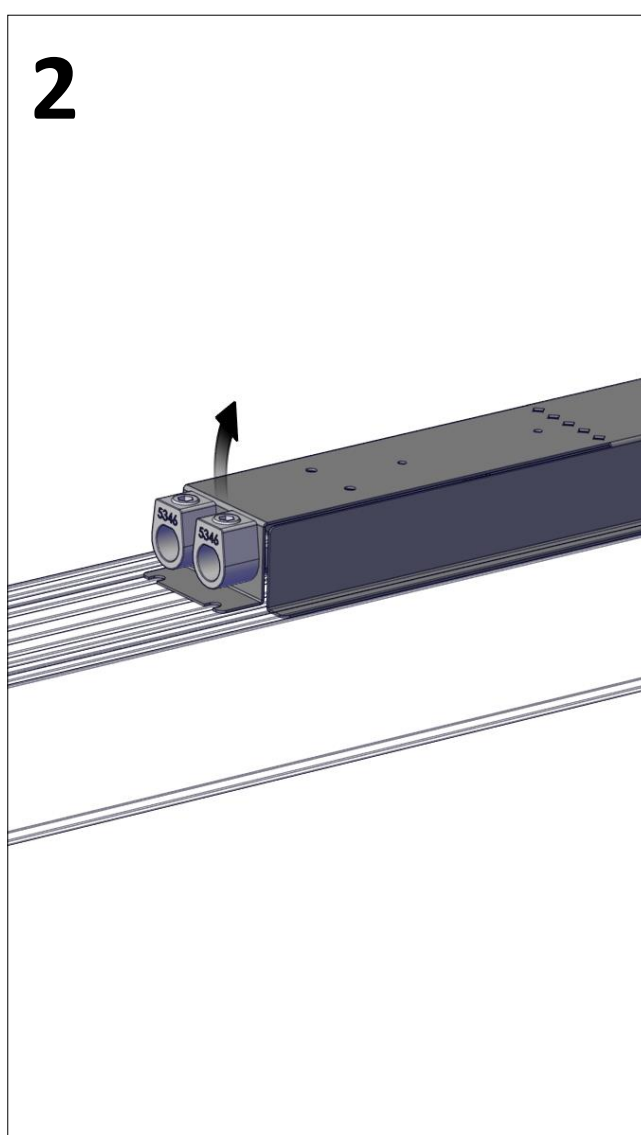
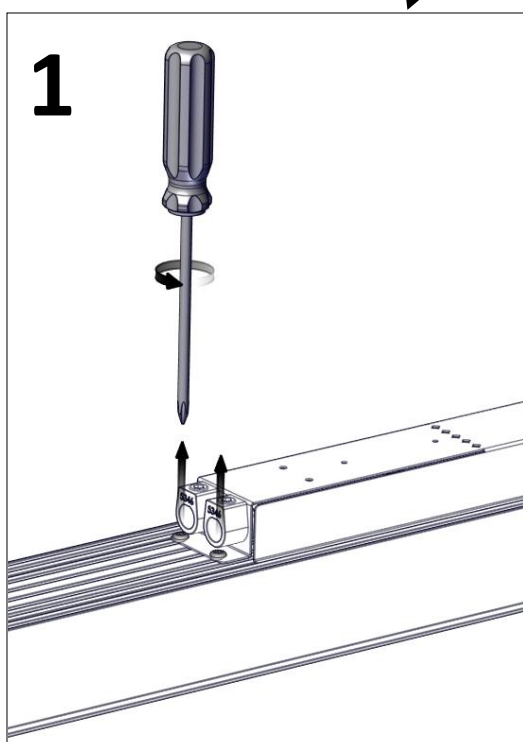
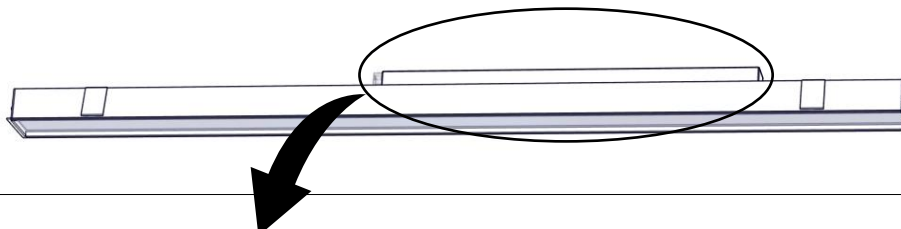
## Cover

Installationsmanual för ramp- och system-installation. (*Installation manual for ramp installation and system installation.*)

# FLUX

FLUX AB | Mallslingan 26 | SE-18766 Täby  
08-693 05 00 | [www.flux.nu](http://www.flux.nu)

## Anslutningsplint (Terminal block)



Ljuskällan ska enbart bytas ut av tillverkaren eller dess utsedda person.

(The light source shall only be replaced by the manufacturer or its designated person.)