

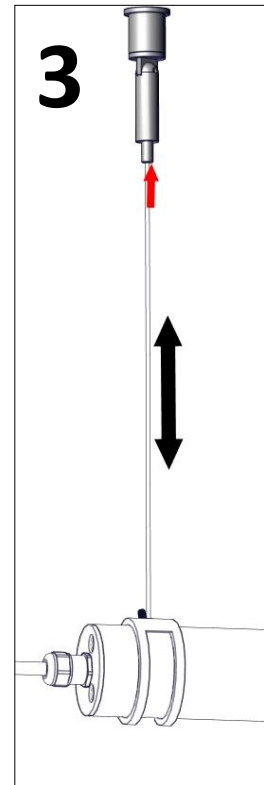
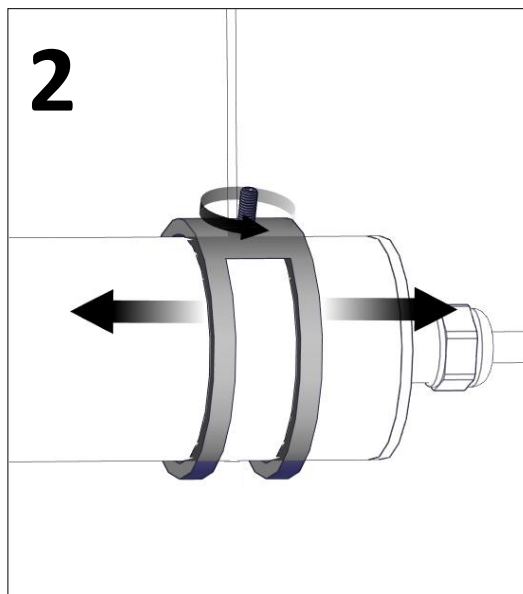
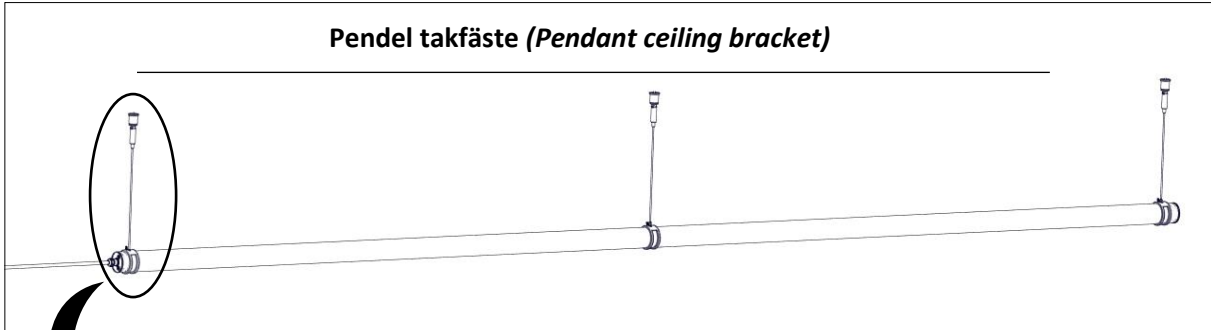
**Pole 40**

Installationsmanual för montering av pendel takfäste. (*Installation manual for mounting pendant ceiling bracket.*)



FLUX AB | Mallslingan 26 | SE-18766 Täby  
08-693 05 00 | www.flux.nu

**Pendel takfäste (Pendant ceiling bracket)**



Ljuskällan ska enbart bytas ut av tillverkaren eller dess utsedda person.

(The light source shall only be replaced by the manufacturer or its designated person)

**Inkoppling pendel takfäste (Connection pendant ceiling bracket)**

