

Description

Pole50 LED Installation

Product Family

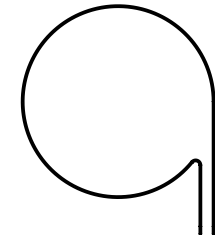
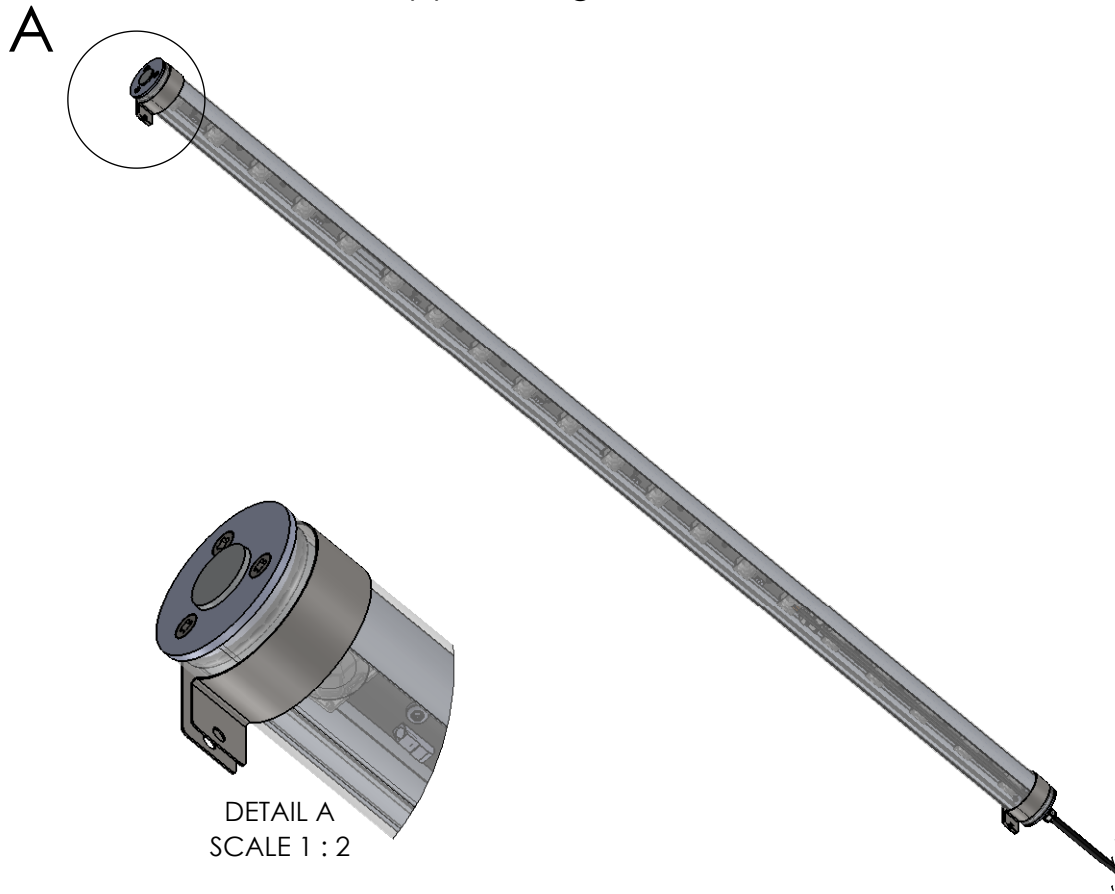
-

FLUX

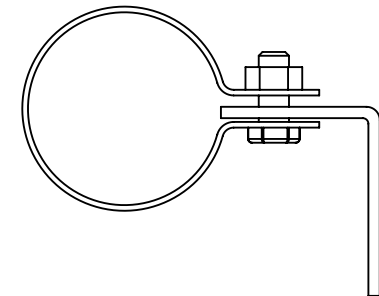
FLUX AB | Mallslingan 26 | SE-18766 Täby
08-693 05 00 | www.flux.nu

Installation Manual

Skruva fast överfångsklämman mot vägg
med armaturen så det spänns fast samtidigt
vid uppsättning



Standard överfångsklämma



Tillval vinkelfäste rostfritt

Externt don: 1=(+) , 2=(-)

Internt don On/Off: (1=L) (2=N) (Grön/Gul=⊕)